

Ferborain technical sheet

GHA



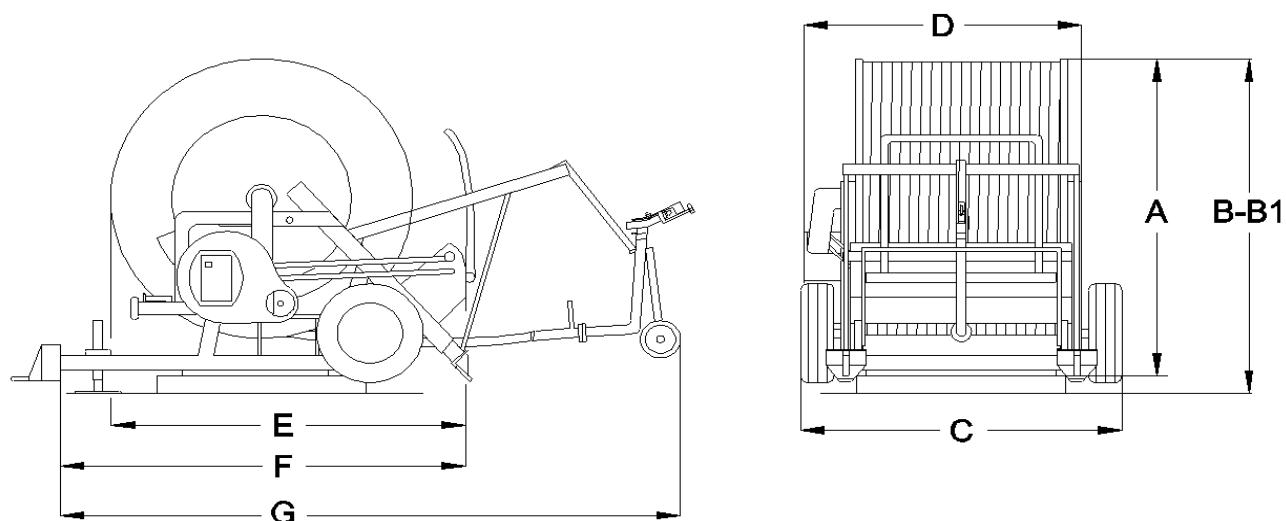
Standard equipment

- Efficient turbine drive mounted in monobloc with the gerabox;
- Double water inlet;
- 4 speed gearbox and equipped with automatic drive disengagement and assistance quick hose-rewinding;
- Safety devices for PTO and rewinding out of the drum;
- Moving transmission to the reel through toothed crown of huge diameter;
- Leadscrew hose layering device;
- Automatic and manual by-pass;
- Speed control;
- Pressure gauge and standard hours meters;
- Huge diameter ball 360° turntable;
- Trolley lifting, wheels lifting, Draw-bar hydraulic jack and staker legs actionned by levers distributor and by hoses with quick clutches to be connected to the tractor;
- Supplementary staker legs on the shaft;
- Galvanized frame and paint drum;
- Galvanized water-course and accessories;
- 3 wheel galvanized sprinkler-trolley with adjustable track;
- Accident protections;
- Sprinkler with 3 nozzles set;
- Supply hose 4 mt.;
- High resistant "Medium density" PE-hose with differentiated thickness from ø90 on;
- Instructions and maintenance handbook;
- Guarantee coupon.

Model	Code	Hose diameter ø (mm.)	Hose lenght (m.)	Sprinkler
GHA	100/400	100	400	RANGER
	100/450	100	450	RANGER
	100/500	100	500	RANGER
	110/340	110	340	RANGER
	110/400	110	400	RANGER
	110/420	110	420	RANGER
	110/450	110	450	RANGER
	110/500	110	500	RANGER
	120/ 440	110	500	EXPLORER
	125/300	125	300	EXPLORER
	125/340	125	340	EXPLORER
	125/380	125	380	EXPLORER
	125/400	125	400	EXPLORER
	140/280	140	280	EXPLORER
	140/300	140	300	EXPLORER

hose	nozzle	machine pressure					sprinkler pressure	throw	irrigated width	capacity		irrigated surface					rain mm.																	
		atm								atm	m	l/sec.	l/min.	ha					10 m/h	30 m/h	50 m/h													
mm	mm	400m	450m	500m								400m	450m	500m																				
100	26	5,6	5,9	6,3			3,0	42,0	80	12,7	762	3,63	4,05	4,47												51,9	17,3	10,4						
		7,3	7,8	8,2			4,0	46,0	87	14,8	888	4,01	4,47	4,93												55,7	18,6	11,1						
	28	8,2	8,8	9,4			4,0	49,0	93	17,2	1032	4,29	4,78	5,27													60,6	20,2	12,1					
		9,9	10,7	11,5			5,0	53,0	100	19,0	1140	4,68	5,21	5,74														62,1	20,7	12,4				
	30	11,3	12,3	13,3			5,0	55,0	104	22,0	1320	4,87	5,42	5,97														69,2	23,1	13,8				
		12,4	13,5	14,5			5,5	57,0	108	23,1	1386	5,07	5,64	6,21														70,1	23,4	14,0				
110	28	4,8	5,2	5,5	5,6	6,0	3,0	46,0	87	14,8	888	3,46	4,01	4,15	4,47	4,84											55,6	18,5	11,1					
		6,3	6,7	7,2	7,3	7,9	4,0	49,0	93	17,2	1032	3,70	4,29	4,47	4,78	5,21											60,4	21,1	12,1					
	30	6,8	7,4	7,9	8,1	8,8	4,0	51,0	97	19,8	1188	3,87	4,48	4,69	4,99	5,46												66,7	22,2	13,3				
		8,4	9,1	9,7	9,9	10,8	5,0	55,0	104	22,0	1320	4,21	4,87	5,07	5,42	5,91												69,1	23,0	13,8				
	32	9,1	10,0	10,7	11,0	12,1	5,0	55,5	105	24,9	1497	4,25	4,92	5,13	5,47	5,97													77,3	25,8	15,5			
		10,0	11,0	11,8	12,2	13,3	5,5	58,0	110	26,4	1584	4,47	5,16	5,41	5,74	6,29													78,3	26,1	15,7			
		440m									440m																							
120	30	5,2					3,0	48,0	82	16,2	974	4,07																71,3	23,8	14,3				
		6,7					4,0	52,0	88	18,7	1127	4,40																76,8	25,6	15,4				
	32	7,2					4,0	54,0	92	21,3	1282	4,63																	83,6	27,9	16,7			
		8,8					5,0	58,0	98	23,8	1432	4,97																		87,7	29,2	17,5		
	34	9,7					5,0	59,0	100	27,0	1620	5,09																		97,2	32,4	19,4		
		11,4					6,0	64,0	108	29,5	1774	5,56																		98,6	32,9	19,7		
125	32	4,5	4,7	5,0	5,1		3,0	49,0	93	19,2	1152	3,31	3,70	4,10	4,28														67,5	22,5	13,5			
		5,9	6,1	6,5	6,6		4,0	52,0	98	22,5	1350	3,54	3,96	4,35	4,55														75,5	25,1	15,0			
	36	6,6	6,9	7,4	7,6		4,0	57,0	108	27,8	1668	3,93	4,38	4,86	5,08															84,4	28,1	16,9		
		8,0	8,3	8,9	9,1		5,0	61,0	116	30,2	1812	4,24	4,73	5,28	5,52															85,3	28,4	17,1		
	38	8,6	9,0	9,7	9,9		5,0	63,0	119	33,7	2022	4,40	4,90	5,45	5,69																92,6	30,9	18,5	
		10,2	10,7	11,6	11,8		6,0	67,0	127	37,4	2244	4,72	5,26	5,88	6,13																96,5	32,2	19,3	
140	34	280m	300m									280m	300m																					
		4,2	4,2				3,0	51,0	96	21,8	1308	3,29	3,46																	73,3	24,4	14,7		
	38	5,4	5,4				4,0	53,5	101	25,4	1524	3,49	3,65																		81,1	27,0	16,2	
		5,8	5,8				4,0	58,5	111	30,2	1812	3,91	4,01																		87,8	29,3	17,6	
	40	7,1	7,1				5,0	63,0	119	33,7	2032	4,26	4,40																			91,4	30,5	18,3
		7,4	7,5				5,0	64,0	121	37,4	2244	4,34	4,48																			99,7	33,2	20,0
		8,8	8,9				6,0	68,0	129	41,0	2460	4,70	4,80																		102,5	34,2	20,5	

Weight and overall dimensions



Model	A	B	B1	C	D	E	F	G	Kg
GHA	2850*	3300*	3000*	2430	2150	2700	3650	5000	3350-4200

B=Height of the machine on the wheels **B1**=Height of the machine on the ground

* +250 su 100/500 110/450 125/300 125/340 125/380 125/400 140/280 140/300

I dati della presente scheda sono indicativi, possono variare senza preavviso.

Ferbo srl - Via Foglia, 2
61026 Lunano (PU) Italy
Tel. +39 0722 700315
Fax +39 0722 700309
Web: www.ferbo.net
Email: info@ferbo.net

Iscrizione Reg. Imp.
22506 Pesaro Urbino
(Tribunale di Urbino)
REA PU nr. 143014
P.IVA 01446890418



Tech. Dpt.