

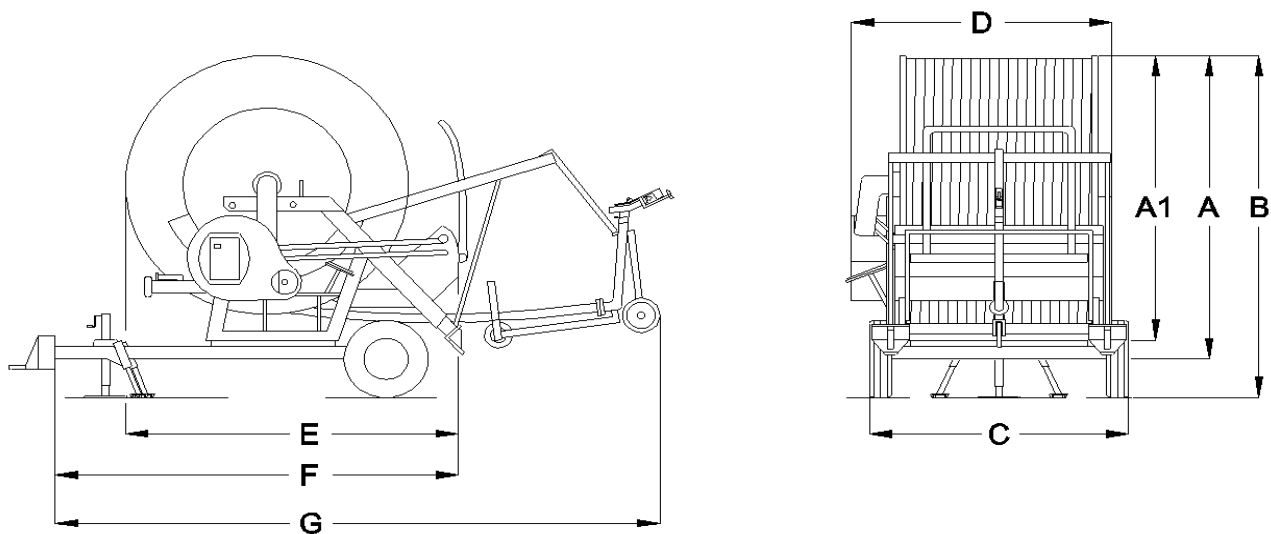

Standard equipment

- Efficient turbine drive mounted in monobloc with the gerabox;
- Double water inlet;
- 4 speed gearbox and equipped with automatic drive disengagement and assistance quick hose-rewinding;
- Safety devices for PTO and rewinding out of the drum;
- Moving transmission to the reel through toothed crown of huge diameter;
- Leadscrew hose layering device;
- Automatic and manual by-pass;
- Speed control;
- Pressure gauge and standard hours meters;
- Huge diameter ball 360° turntable;
- Rotation device directly setting by hydraulic trolley lift;
- Hydraulic trolley lift and staker legs;
- Supplementary staker legs on the shaft;
- Galvanized frame and paint drum;
- Galvanized water-course and accessories;
- 3 wheel galvanized sprinkler-trolley with adjustable track;
- Accident protections;
- Sprinkler with 3 nozzles set;
- High resistant "Medium density" PE-hose with differentiated thickness from ø90 on;
- Instructions and maintenance handbook;
- Guarantee coupon.

Model	Code	Hose diameter \varnothing (mm.)	Hose lenght (m.)	Sprinkler
GD	82/400	82	400	SINKRO
	82/ 420	82	420	SINKRO
	90/350	90	350	RANGER
	90/380	90	380	RANGER
	90/400	90	400	RANGER
	90/420	90	420	RANGER
	90/440	90	440	RANGER
	100/320	100	320	RANGER
	100/350	100	350	RANGER
	100/400	100	400	RANGER
	110/270	110	270	RANGER
	110/300	110	300	RANGER
	110/340	110	340	RANGER
	120/230	120	230	EXPLORER
	120/270	120	270	EXPLORER
125/220	125	220	EXPLORER	

hose	nozzle	machine pressure					sprinkler pressure	throw	irrigated width	capacity		irrigated surface					rain mm.													
		atm								atm	m	m	l/sec.	l/min.	ha					10 m/h	30 m/h	50 m/h								
mm	mm	400m	420m									400m	420m																	
82	18	5,2	5,4				3,0	32,0	60	6,1	366	2,72	2,75												33,4	11,1	6,7			
		6,8	7,0				4,0	34,5	65	7,1	426	2,94	3,00												35,9	12,0	7,2			
	20	8,0	8,2				4,0	36,5	69	8,8	528	3,12	3,21													42,0	14,0	8,4		
		9,5	9,8				5,0	40,0	76	9,5	570	3,45	3,57														42,3	14,1	8,5	
	22	10,9	11,3				5,0	41,5	78	11,2	672	3,59	3,67														47,1	15,7	9,4	
12,0		12,4				5,5	43,0	81	11,8	708	3,73	3,83														48,0	16,0	9,6		
90	22	4,9	5,2	5,2	5,5	5,5	3,0	36,0	68	8,7	522	2,72	2,88	3,08	3,15	3,37									42,4	14,1	8,5			
		6,4	6,7	6,8	7,1	7,1	4,0	39,0	74	10,0	600	2,96	3,17	3,35	3,46	3,67									45,0	15,0	9,0			
		7,5	7,9	8,0	8,5	8,6	4,0	43,0	81	12,6	756	3,30	3,50	3,73	3,83	4,07										51,7	17,2	10,3		
		9,1	9,7	9,8	10,3	10,4	5,0	45,0	85	14,0	840	3,46	3,70	3,91	4,04	4,27											54,7	18,2	10,9	
		10,4	11,1	11,3	12,0	12,2	5,0	50,0	95	16,5	990	3,89	4,20	4,39	4,58	4,79											57,8	19,3	11,6	
100	26	11,3	12,1	12,3	13,0	13,2	5,5	51,0	97	17,2	1032	3,97	4,30	4,48	4,69	4,89											58,9	19,6	11,8	
		5,2	5,2	5,6			3,0	42,0	80	12,7	762	2,97	3,21	3,63												51,9	17,3	10,4		
		6,7	6,8	7,3			4,0	46,0	87	14,8	888	3,28	3,55	4,01													55,7	18,6	11,1	
		7,4	7,6	8,2			4,0	49,0	93	17,2	1032	3,54	3,80	4,29													60,6	20,2	12,1	
		9,0	9,2	9,9			5,0	53,0	100	19,0	1140	3,85	4,15	4,68													62,1	20,7	12,4	
110	30	10,1	10,4	11,3			5,0	55,0	104	22,0	1320	4,03	4,32	4,87													69,2	23,1	13,8	
		11,0	11,4	12,4			5,5	57,0	108	23,1	1386	4,22	4,50	5,07													70,1	23,4	14,0	
		4,5	4,7	4,8			3,0	46,0	87	14,8	888	2,81	3,10	3,46												55,6	18,5	11,1		
		5,8	6,1	6,3			4,0	49,0	93	17,2	1032	3,02	3,35	3,70													60,4	21,1	12,1	
		6,3	6,6	6,8			4,0	51,0	97	19,8	1188	3,16	3,52	3,87													66,7	22,2	13,3	
120	32	7,7	8,0	8,4			5,0	55,0	104	22,0	1320	3,44	3,83	4,21													69,1	23,0	13,8	
		8,3	8,7	9,1			5,0	55,5	105	24,9	1497	3,48	3,87	4,25													77,3	25,8	15,5	
		9,1	9,5	10,0			5,5	58,0	110	26,4	1584	3,66	4,09	4,47													78,3	26,1	15,7	
		4,3	4,4				3,0	48,0	82	16,2	974	2,34	2,67														71,3	23,8	14,3	
		5,5	5,7				4,0	52,0	88	18,7	1127	2,55	2,91														76,8	25,6	15,4	
125	36	5,8	6,1				4,0	54,0	92	21,3	1282	2,69	3,06														83,6	27,9	16,7	
		7,1	7,4				5,0	58,0	98	23,8	1432	2,91	3,31														87,7	29,2	17,5	
		7,5	7,9				5,0	59,0	100	27,0	1620	2,98	3,39														97,2	32,4	19,4	
		8,9	9,3				6,0	64,0	108	29,5	1774	3,28	3,72														98,6	32,9	19,7	
		4,2					3,0	49,0	93	19,2	1152	2,53															67,5	22,5	13,5	
38	5,5					4,0	52,0	98	22,5	1350	2,71																75,5	25,1	15,0	
	6,0					4,0	57,0	108	27,8	1668	3,01																84,4	28,1	16,9	
	7,3					5,0	61,0	116	30,2	1812	3,26																85,3	28,4	17,1	
	7,7					5,0	63,0	119	33,7	2022	3,39																92,6	30,9	18,5	
	9,2					6,0	67,0	127	37,4	2244	3,65																96,5	32,2	19,3	

Weight and overall dimensions



Model		A	B	c		Kg			
GD	2800	2650	3050	2340	1900	2500	3200	5000	2400-2700

I dati della presente scheda sono indicativi, possono variare senza preavviso.

Ferbo srl - Via Foglia, 2
61026 Lunano (PU) Italy
Tel. +39 0722 700315
Fax +39 0722 700309
Web: www.ferbo.net
Email: info@ferbo.net

Iscrizione Reg. Imp.
22506 Pesaro Urbino
(Tribunale di Urbino)
REA PU nr. 143014
P.IVA 01446890418

