

Technical datas

GC



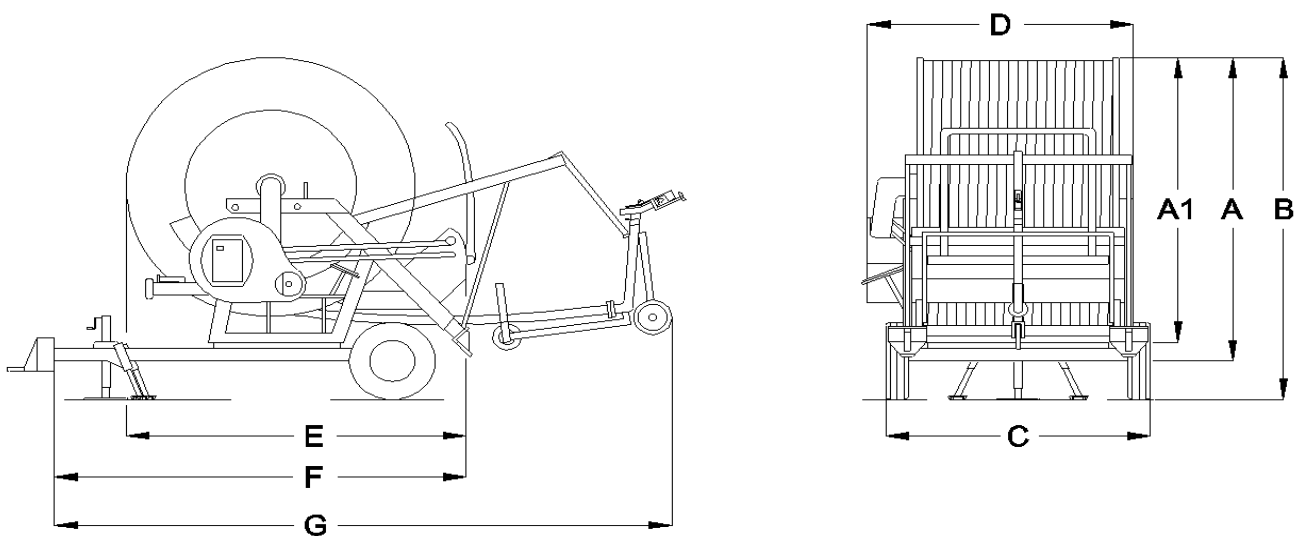
Standard equipment

- Efficient turbine drive mounted in monobloc with the gerabox;
- 4 speed gearbox and equipped with automatic drive disengagement and assistance quick hose-rewinding;
- Safety devices for PTO and rewinding out of the drum;
- Moving transmission to the reel through toothed crown of huge diameter;
- Leadscrew hose layering device;
- Automatic and manual by-pass;
- Speed control;
- Pressure gauge and standard hours meters;
- Huge diameter ball 360° turntable;
- Rotation device directly setting by hydraulic trolley lift;
- Hydraulic trolley lift and staker legs;
- Supplementary staker legs on the shaft;
- Galvanized frame and paint drum;
- Galvanized water-course and accessories;
- 3 wheel galvanized sprinkler-trolley with adjustable track;
- Accident protections;
- Sprinkler with 3 nozzles set;
- High resistant "Medium density" PE-hose with differentiated thickness from $\varnothing 90$ on;
- Instructions and maintenance handbook;
- Guarantee coupon.

Model	Code	Hose diameter ømm	Hose lenght (m.)	Sprinkler
GC	75/340	75	340	SINKRO
	75/400	75	400	SINKRO
	82/320	82	320	SINKRO
	82/360	82	360	SINKRO
	82/400	82	400	SINKRO
	90/260	90	260	RANGER
	90/300	90	300	RANGER
	90/350	90	350	RANGER
	100/210	100	210	RANGER
	100/250	100	250	RANGER
	100/270	100	270	RANGER
	100/300	100	300	RANGER
	110/200	110	200	RANGER

hose	nozzle	machine pressure				sprinkler pressure	throw	Irrigated width	capacity		irrigated surface				mm. Rain			
		atm							l/sec.	l/min.	ha				10 m/h	30 m/h	50 m/h	
		340m	400m								320m	400m						
75	16	4,6	5,0			3,0	28,0	53	4,6	276	1,91	2,30				29,4	9,8	5,9
		6,0	6,5			4,0	31,5	59	5,3	318	2,17	2,58				30,5	10,2	6,1
	18	7,1	7,9			4,0	34,5	65	7,1	426	2,39	2,87				36,9	12,3	7,4
		8,6	9,5			5,0	37,5	71	7,8	468	2,62	3,17				37,1	12,4	7,4
	20	10,0	11,2			5,0	40,0	76	9,5	570	2,81	3,41				42,2	14,0	8,4
11,2		12,6			5,5	41,5	78	10,3	6187	2,92	3,52				44,7	14,9	8,9	
		320m	360m	400m							320m	360m	400m					
82	18	4,7	5,0	5,2		3,0	32,0	60	6,1	366	2,20	2,46	2,72			33,4	11,1	6,7
		6,1	6,6	6,8		4,0	34,5	65	7,1	426	2,39	5,67	2,94			35,9	12,0	7,2
	20	7,0	7,6	8,0		4,0	36,5	69	8,8	528	2,54	2,83	3,12			42,0	14,0	8,4
		8,3	9,1	9,5		5,0	40,0	76	9,5	570	2,81	3,13	3,45			42,3	14,1	8,5
	22	9,4	10,4	10,9		5,0	41,5	78	11,2	672	2,92	3,25	3,59			47,1	15,7	9,4
10,3		11,4	12,0		5,5	43,0	81	11,8	708	3,04	3,38	3,73			48,0	16,0	9,6	
		260m	300m	350m							260m	300m	350m					
90	22	4,5	4,7	4,9		3,0	36,0	68	8,7	522	2,07	2,36	2,72			42,4	14,1	8,5
		5,8	6,1	6,4		4,0	39,0	74	10,0	600	2,26	2,57	2,96			45,0	15,0	9,0
	24	6,6	7,0	7,5		4,0	43,0	81	12,6	756	2,52	2,87	3,30			51,7	17,2	10,3
		8,1	8,5	9,1		5,0	45,0	85	14,0	840	2,65	3,01	3,46			54,7	18,2	10,9
	26	9,0	9,6	10,4		5,0	50,0	95	16,5	990	2,99	3,39	3,89			57,8	19,3	11,6
9,8		10,4	11,3		5,5	51,0	97	17,2	1032	3,06	3,46	3,97			58,9	19,6	11,8	
		210m	250m	270m	300m						210m	250m	270m	300m				
100	26	4,4	4,7	4,9	5,1	3,0	42,0	80	12,7	762	2,04	2,37	2,57	2,82		51,9	17,3	10,4
		5,8	6,1	6,3	6,5	4,0	46,0	87	14,8	888	2,26	2,63	2,84	3,11		55,7	18,6	11,1
	28	6,2	6,6	6,9	7,2	4,0	49,0	93	17,2	1032	2,43	2,82	3,07	3,36		60,6	20,2	12,1
		7,6	8,0	8,4	8,7	5,0	53,0	100	19,0	1140	2,66	3,09	3,35	3,66		62,1	20,7	12,4
	30	8,3	8,9	9,2	9,7	5,0	55,0	104	22,0	1320	2,78	3,22	3,51	3,83		69,2	23,1	13,8
9,1		9,7	10,1	10,6	5,5	57,0	108	23,1	1386	2,90	3,40	3,68	4,01		70,1	23,4	14,0	
		200m									200m							
110	28	4,2				3,0	46,0	87	14,8	888	2,17					55,6	18,5	11,1
		5,5				4,0	49,0	93	17,2	1032	2,33					60,4	21,1	12,1
	30	5,8				4,0	51,0	97	19,8	1188	2,44					66,7	22,2	13,3
		7,1				5,0	55,0	104	22,0	1320	2,67					69,1	23,0	13,8
	32	7,5				5,0	55,5	105	24,9	1497	2,70					77,3	25,8	15,5
8,2					5,5	58,0	110	26,4	1584	2,84					78,3	26,1	15,7	

Weight and overall dimensions



Model	A	A1	B	C	D	E	F	G	Kg
GC	2350		2600	2120	1870	2150	3000	4600	2000-2100

I dati della presente scheda sono indicativi, possono variare senza preavviso.

Ferbo srl - Via Foglia, 2
61026 Lunano (PU) Italy
Tel. +39 0722 700315
Fax +39 0722 700309
Web: www.ferbo.net
Email: info@ferbo.net

Iscrizione Reg. Imp.
22506 Pesaro Urbino
(Tribunale di Urbino)
REA PU nr. 143014
P.IVA 01446890418



Tech. Dpt.